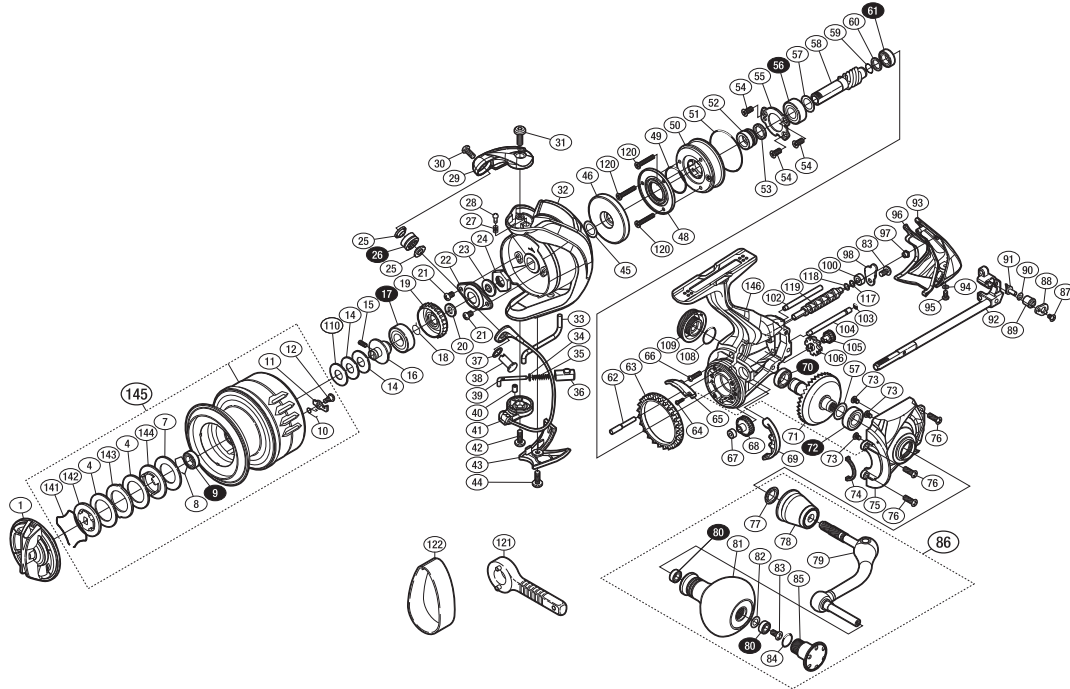


'17 ツインパワー-XD C5000XG S A-RB

商品コード 5-SF10 H049

本体価格(税別) 49,500円

短縮コード **03748**



※白ヌキ番号はベアリングを示します。

調整座金類に関しては、必ずしも分解図中の表現と一致しない場合がございますので、ご了承ください。(商品により使用している場合とそうでない場合がございます。)

部 番 号	部 品 名	本体価格 (税 別)
1	ドラッグノブ組	1,500
4	ドラッグ座金	500
7	ドラッグ座金	500
8	ベアリング抜ケ止メ	50
9	ボールベアリング(6×10×3 SARB)	1,200
10	スプールピンバネ	100
11	スプールピン	100
12	固定ボルト	100
14	スプール座金	50
15	セットスクリュー(M2×5)	100
16	メインシャフトベアリングガイド	500
17	ボールベアリング(8×16×5 SARB)	1,200
18	ラチェットバネ	100
19	ドラッグ音出シラチェット	200
20	スプール受け	100
21	固定ボルト	50
22	リテーナー	200
23	ローターベアリングシール	200
24	ローターナット	300
25	ラインローラーベアリングカラー	200
26	ラインローラー(ベアリング入り)	3,000
27	音出シバネ	100
28	音出シピン	100
29	アームカム	500
30	固定ボルト	200
31	固定ボルト	100
32	ローター	5,000
33	内ゲリレバー	200
34	アームバネガイド(A)カラー	100
35	アームカムバネ	100
36	アームカムバネシート	200
37	座金	100
38	アーム固定軸	200
39	アームバネガイド(A)	300
40	アームバネガイド(A)カラープッシュ	100
41	ベール組	4,000
42	固定ボルト	50
43	ベール取付ケカバー	800
44	固定ボルト	50
45	座金	50

部 番 号	部 品 名	本体価格 (税 別)
46	ローターカラー	800
48	ローラーグランチカバー板	800
49	Oリング	300
50	ローラーグランチ組	1,100
51	Oリング	300
52	ローラーグランチインナー	200
53	ローラーグランチインナーカラー	100
54	固定ボルト	100
55	ベアリング押サエ板	100
56	ボールベアリング(7×14×5 SARB)	1,200
57	座金(7×10)	50
58	ピニオンギア	1,800
59	Oリング	100
60	ピニオンギア スペーサー	100
61	ボールベアリング(6×10×3 SARB)	1,200
62	中間ギア軸	300
63	フリクションリング	300
64	固定ボルト	100
65	内ゲリ当たり	100
66	固定ボルト	50
67	ウォームシャフトプッシュ(前)	200
68	ウォームシャフトギア	500
69	フリクションリングスペーサー	200
70	ボールベアリング(7×11×3 SARB)	1,200
71	ドライブギア組	2,500
72	ボールベアリング(7×13×4 SARB)	1,200
73	固定ボルト	100
74	フタフランジシール	200
75	フタ	4,000
76	固定ボルト	50
77	ハンドル軸シール	200
78	ハンドル軸ツバ	2,500
79	ハンドル	4,500
80	ボールベアリング(4×7×2.5 SARB)	1,200
81	ハンドルノブ	4,000
82	座金	150
83	固定ボルト	50
84	Oリング	50
85	ハンドルキャップ	1,200
86	ハンドル組	11,000

部 番 号	部 品 名	本体価格 (税 別)
87	固定ボルト	50
88	ウォームシャフトピン押サエ板	100
89	ウォームシャフトピンカラー	200
90	座金	50
91	ウォームシャフトピン	400
92	メインシャフト組	2,500
93	ボディガード	1,000
94	座金	50
95	固定ボルト	50
96	ボディカバー	100
97	ボディガードカラー	200
98	ウォームシャフトカバー	100
100	ウォームシャフトプッシュ	100
102	摺動子ガイド(A)	200
103	Oリング	100
104	摺動子ガイド(B)	200
105	中間ギア(S)	700
106	中間ギア(L)	800
108	Oリング	100
109	ハンドルスクリュキャップ	1,000
110	スプール座金	50
117	座金	50
118	座金	50
119	ウォームシャフト	1,000
120	固定ボルト	300
141	抜ケ止メバネ	100
142	小判座金	500
143	耳付座金	100
144	小判座金	200
145	スプール組	11,000
146	ボディ	8,000
121	リールレンチ	(付属品) 100
122	糸止メベルト(SS)	(付属品) 500
*F01	リール袋	(付属品) 400
TRST	取扱説明書	(付属品) 100
BNKI	分解図	(付属品) 100
ITOS	スプール糸止メシール	(付属品) 100