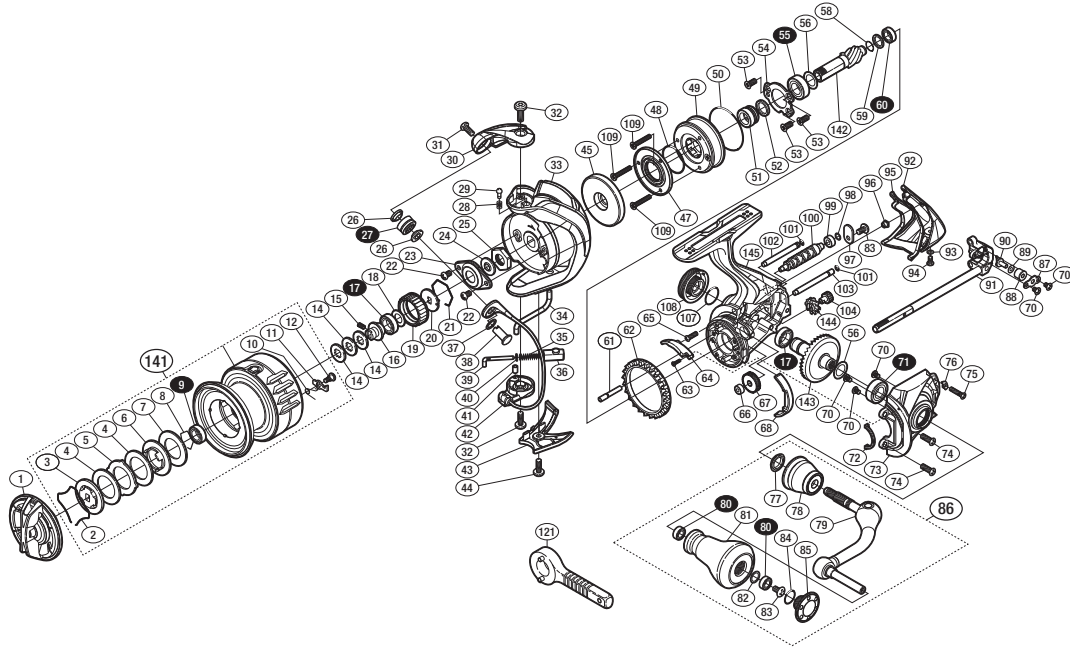


'17 ツインパワー-XD C3000HG S A-RB

商品コード 5-SF10 E032

本体価格(税別) 48,500円

短縮コード **03745**



※白ヌキ番号はベアリングを示します。

調整座金類に関しては、必ずしも分解図中の表現と一致しない場合がございますので、ご了承ください。(商品により使用している場合とそうでない場合がございます。)

部品番号	部品名	本体価格(税別)
1	ドラグノブ組	1,500
2	抜け止めバネ	100
3	小判座金	500
4	ドラグ座金	500
5	耳付座金	500
6	小判座金	200
7	ドラグ座金	500
8	ベアリング抜け止め	50
9	ボールベアリング(6×10×3 SARB)	1,200
10	スプールバネ	100
11	スプールピン	100
12	固定ボルト	100
14	スプール座金	50
15	セットスクリュー(M2×5)	100
16	メインシャフトベアリングガイド	500
17	ボールベアリング(7×11×3 SARB)	1,200
18	座金	50
19	ドラグ音出しラチェット	200
20	スプール受け	100
21	ラチェットバネ	100
22	固定ボルト	50
23	リテーナー	200
24	ローターベアリングシール	200
25	ローターナット	300
26	ラインローラーベアリングカラー	200
27	ラインローラー(ベアリング入り)	3,000
28	音出しバネ	100
29	音出しピン	100
30	アームカム	500
31	固定ボルト	200
32	固定ボルト	100
33	ローター	5,000
34	内ゲリレバー	200
35	アームカムバネ	100
36	アームカムバネシート	200
37	座金	100
38	アーム固定軸	200
39	アームバネガイド(A)	300
40	アームバネガイド(A)カラー	100

部品番号	部品名	本体価格(税別)
41	アームバネガイド(A)カラープッシュ	100
42	ベール組	4,000
43	ベール取付ケカパー	800
44	固定ボルト	50
45	ローターカラー	800
47	ローラークラッチカバー板	800
48	Oリング	300
49	ローラークラッチ組	1,100
50	Oリング	300
51	ローラークラッチインナー	200
52	ローラークラッチインナーカラー	100
53	固定ボルト	100
54	ベアリング押サエ板	100
55	ボールベアリング(7×13×4 SARB)	1,200
56	座金(7×10)	50
58	ピニオンギア リング	200
59	ピニオンギア スペーサー	100
60	ボールベアリング(5×8×2.5 SARB)	1,200
61	中間ギア軸	300
62	フリクションリング	300
63	固定ボルト	100
64	内ゲリ当たり	100
65	固定ボルト	50
66	ウォームシャフトプッシュ(前)	200
67	ウォームシャフトギア	500
68	フリクションリングスペーサー	200
70	固定ボルト	100
71	ボールベアリング(7×13×4 SARB)	1,200
72	フタフランジシール	200
73	フタ	4,000
74	固定ボルト	50
75	固定ボルト	50
76	固定ボルト座金	200
77	ハンドル軸シール	200
78	ハンドル軸ツバ	2,500
79	ハンドル	4,000
80	ボールベアリング(4×7×2.5 SARB)	1,200
81	ハンドルノブ	2,000
82	座金	150

部品番号	部品名	本体価格(税別)
83	固定ボルト	50
84	Oリング	50
85	ハンドルキャップ	800
86	ハンドル組	9,500
87	ウォームシャフトピン押サエ板	100
88	ウォームシャフトピンカラー	200
89	座金	50
90	ウォームシャフトピン	400
91	メインシャフト組	2,500
92	ボディガード	1,000
93	座金	50
94	固定ボルト	50
95	ボディカバー	100
96	ボディガードカラー	200
97	ウォームシャフトカバー	100
98	座金	50
99	ウォームシャフトプッシュ	100
100	ウォームシャフト	1,000
101	Oリング	100
102	撻動子ガイド(A)	200
103	撻動子ガイド(B)	200
104	中間ギア(S)	700
107	Oリング	100
108	ハンドルスクリューキャップ	1,000
109	固定ボルト	300
141	スプール組	10,200
142	ピニオンギア	1,100
143	ドライブギア組	2,500
144	中間ギア(L)	800
145	ボディ	7,000
121	リールレンチ	(付属品) 100
*F01	リール袋	(付属品) 300
TRST	取扱説明書	(付属品) 100
BNKI	分解図	(付属品) 100
ITOS	スプール糸止メシール	(付属品) 100