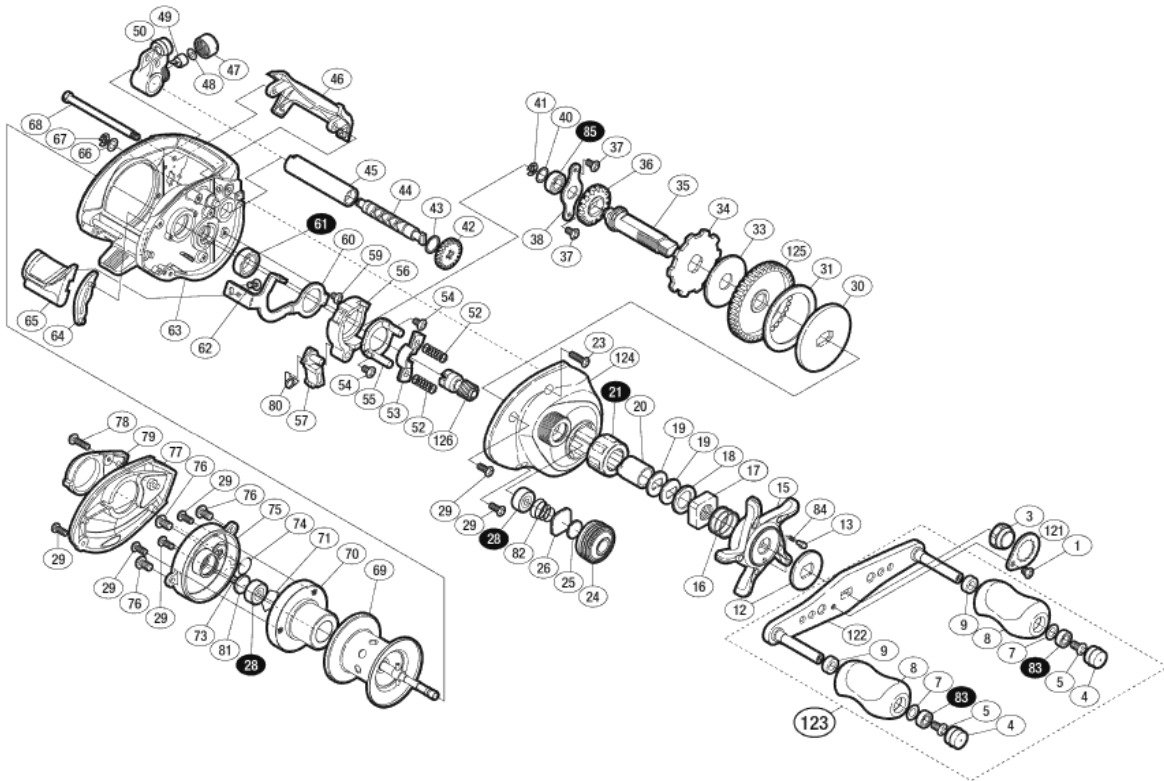


# 11 Scorpion DC7 (Year of 2011)

Body price (excluding tax): 37,100 yen

Short code: **02706**

※白ヌキ番号はベアリングを示します。

調整座金類に関しましては、必ずしも分解図中の表現と一致しない場合がございますので、ご了承ください。(商品により使用している場合とそうでない場合がございます。)

Part number	Part name	Body price (excluding tax)
0001	Fixing bolt Truss M2.6X3 Head	100
0003	Handle fixing nut 11SCDCR H / Coating	550
0004	Handle cap 01BTAGTE5 H / K CAP BK	150
0005	Fixing bolt Truss M2.6X5 SUS NL	100
0007	Washer handle web Zaga set	200
0008	Handle Nigiri (paddle type for right) 06ANTDC	1,050
0009	Handle Nigiri Bush (B) 09ULT2500H Nigiri bush B	150
0012	Star drag sound board 05CH100B S / D auto-displacer	150
0013	Sound output pin 98BSC S / D dummy pin	150
0015	Star Drag 11SCDCR Standard Drag	850
0016	Star drag spring 09CI200E Standard drag bar	250

Part number	Part name	Body price (excluding tax)
0029	Fixing bolt Truss M2X6 (SUS)	100
0030	Star drag board 09CU200E7	350
0031	Star drag washer (C) 00CT-200J	350
0033	Star Drag Washer 09CU200E7 Standard Drag WA	350
0034	Stopper gear 09CU200E7 Stopper gear	550
0035	Drive gear shaft 11SCDCR D gear	1,050
0036	Cross gear (A) 00SC1000 Cross gear (A)	250
0037	Fixing bolt Truss M2X4	100
0038	Main gear shaft fixing plate 07 MG MG DIC	250
0040	Main gear shaft washer 98BSC Main gear W 0.2	100
0041	E type snap ring 2.5 E ratchet ring 2.5	100

0017	Star drag fixing nut 06CI200D S / D NUT	250	0042	Cross gear (C) 05CH100B Cross gear C	250
0018	Star Drag Spacer 98BSC Standard Drag Spacer	150	0043	Washer 09CU200E7 Cross WA	100
0019	Main gear washer (C) B-100 Main Gaza G C	150	0044	Cross gear shaft 09CU200E7 Cross gear	1,050
0020	Inner tube A-RB 03DDM600H Inner tube A-RB	550	0045	Level Wind Pipe 09SCXT1500 L / W Pipe	150
0021	Roller clutch bearing A-RB 03DDM600H R / clutch A-RB	1,550	0046	Level Wind Guard 11SCDCR L / W Guard	550
0023	Fixing bolt truss M2X9	100	0047	Level wind receiving 06SM200 Level Gainer	150
0024	Mechanical brake knob 11SCDCR M / BRK	850	0048	Level Wind Washer B-100 Level Wind W 0.2	100
0025	Mechanical brake washer NBS1500 spool drag WB	100	0049	Worm shaft pin B-100 Cross pin	250
0026	Mechanical Brake Washer 97 Meter XT Spool Drag W.5	100	0050	Level Wind Group 09SCXT15 Level Binding	850
0028	Ball bearing (3 × 10 × 4SA BB 3X10X4ARB SLD oil	1,250	0052	Clutch yoke spring 93CI100A clutch bar	100

## 11 Scorpion DC7 (Year of 2011)

Part number	Part name	本体価格 (税別)
0053	クラッチヨーク 06CI200D YOKE	250
0054	固定ボルト ナベ M2X5	100
0055	クラッチカム押サエ板 09CU200E7クラッチカム オサエイタ	250
0056	クラッチカム 09CU200E7 クラッチカム	250
0057	クラッチツメ 07メタMG クラッチツメ	350
0059	固定ボルト トラス M2X2.5	100
0060	クラッチプレート 09CU200E7 クラッチプレート	450
0061	SARB(8×12×3.5) BB 8X12X3.5 ARB NAS	1,250
0062	固定ボルト トラス 2X5 Pタイ	100
0063	フレーム 11SCDCR フレームタ	5,100
0064	クラッチレバー受ケ(B) 09SCXT1500クラッチ レハウケB	150
0065	クラッチレバー 09SCXT1500 クラッチレバー	550
0066	クロスギヤ軸座金(A) 94CR2A WORM/S WB SPL	100
0067	E型止メ輪2 E外メワ 2	100
0068	レベルwindガイド 09CU200E7 L/W ガイ ド	350
0069	スプール組 11SCDCR スプールのタ	6,150
0070	本体B基板 11SCDCR ホンタイBキハ	8,200
0071	ベアリング抜ケ止メ B-100 ベアリングスケトメ	100
0073	アームローラ注油穴キャップ 10STL2500口 ラチュウユアナCAP	150
0074	Oリング O リング NOK CO5497	150

部品番号	部品名	本体価格 (税別)
0075	フレームB受ケ組 11SCDCR フレームBウケタ	2,050
0076	固定ボルト トラス M2.6X5 アタマショウ	100
0077	本体B 11SCDCR ホンタイ B	2,050
0078	固定ボルト ナベ M2X9 クロ	100
0079	BRツマミ銘版 11SCDCR BRメイハ	250
0080	クラッチツメバネ 11SCDCR クラッチツメバネ	150
0081	座金 11SCDCR M7レーキWA	150
0082	メカニカルブレーキキュルミ止メバネ 10SCXT1 MBKユルミメバネ	150
0083	ボールベアリング(4×7×2.5 BB 4X7X2.5 ARB NAS	1,250
0084	音出シバネ 14STL2500 Dノフクリクハネ	150
0085	ベアリング5×9×3SARB ベアリング5X9X3 ARB SLD	1,250
0121	リテーナー 08メタMGDC7 リテーナー	250
0122	ハンドル 11SCDC7R ハンドル	2,050
0123	ハンドル組 11SCDC7R ハンドルタ	6,150
0124	本体A 11SCDC7R ホンタイA	3,100
0125	メインギヤ 09CU200E7 メインギヤ	2,050
0126	ピニオンギヤ 09CU200E7 ピニオンギヤ A	1,050
TRST	取扱説明書(付属品) 11SCDCR セツメイショ	150
BNKI	分解図(付属品) 11SCDCR フンカイズ	150
OIL1	バンタムオイル B-100 シールツキオイルケース	350