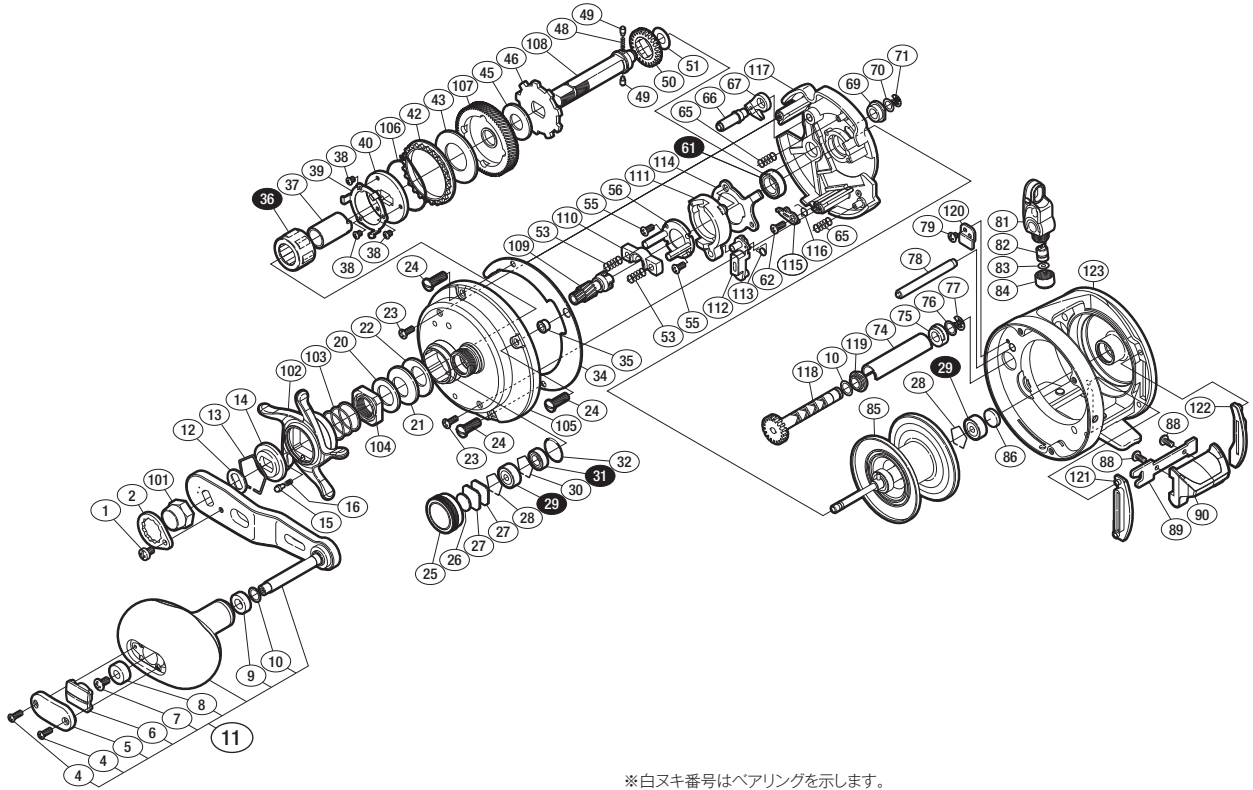


'13 オシア カルカタ 301HG SA-RB

商品コード 5-RH71 0301

本体価格(税別) 41,000円

短縮コード **03059**



※白スキ番号はベアリングを示します。

調整座金類に関しましては、必ずしも分解図中の表現と一致しない場合がございますので、ご了承ください。(商品により使用している場合とそうでない場合がございます。)

部品番号	部品名	本体価格(税別)
1	固定ボルト	50
2	リテーナー	300
4	固定ボルト	50
5	ハンドルノブ銘版	300
6	ハンドルキャップ	200
7	固定ボルト	50
8	ハンドルノブプッシュ(A)	100
9	ハンドルノブプッシュ(B)	100
10	座金	150
11	ハンドル組	5,000
12	ハンドル受け座金	100
13	スタードラッグ音出シ板抜ケ止メ	100
14	スタードラッグ音出シ板	100
15	音出シピン	100
16	音出シバネ	100
20	ベアリング押サエ	100
21	サラバネ(8L)	100
22	サラバネ(8H)	100
23	固定ボルト	50
24	固定ボルト	300
25	メカニカルブレーキノブ	500
26	メカニカルブレーキ座金	50
27	メカニカルブレーキ座金	50
28	ベアリング抜ケ止メ	50
29	ボールベアリング(3×10×4 SARB)	1,200
30	抜ケ止メ	100
31	ボールベアリング(5×9×3 SARB)	1,200
32	Oリング	100
34	本体Aサポート	500
35	固定ボルトカラー	200
36	ローラークラッチ	1,500
37	ローラークラッチインナーチューブ	500

部品番号	部品名	本体価格(税別)
38	固定ボルト	300
39	ドラッグ音出シラチェット押サエ	200
40	スタードラッグ板	400
42	ドラッグ音出シラチェット	300
43	スタードラッグ座金	400
45	スタードラッグ座金	200
46	ストッパーギア	500
48	ウォームシャフトギア用バネ	100
49	ウォームシャフトギア用ピン	100
50	ウォームシャフトギア	200
51	座金	50
53	クラッチヨークバネ	50
55	固定ボルト	50
56	クラッチカム押サエ板	300
61	ボールベアリング(8×12×3.5 SARB)	1,200
62	固定ボルト	50
65	クラッチヨークバネ	50
66	ストッパー固定軸	200
67	ストッパーツメ組	500
69	ドライブギア軸プッシュ	100
70	座金	50
71	E形止メ輪 3	50
74	レベルwindパイプ	500
75	ウォームシャフト受け(B)	50
76	座金	50
77	E形止メ輪 4	50
78	レベルwindガイド	200
79	固定ボルト	50
81	レベルwind組	3,000
82	ウォームシャフトピン	200
83	座金	50
84	レベルwind受け	200

部品番号	部品名	本体価格(税別)
85	スプール組	7,000
86	スプール軸当たりB	50
88	固定ボルト	50
89	クラッチプレート(B)	100
90	クラッチレバー	500
101	ハンドル固定ナット	500
102	スタードラッグ	2,000
103	スタードラッグバネ	200
104	スタードラッグ固定ナット	200
105	本体A組	6,000
106	ドラッグ音出シラチェットバネ	300
107	ドライブギア	2,200
108	ドライブギア軸	1,000
109	ピニオンギア	1,500
110	クラッチヨーク	100
111	クラッチカム	200
112	クラッチツメ	300
113	クラッチツメバネ	100
114	クラッチプレート	400
115	ドラッグ音出シピン	100
116	ドラッグ音出シバネ	100
117	本体固定板	1,500
118	ウォームシャフト組	900
119	ウォームシャフト受け(A)	50
120	ウォームシャフト抜ケ止メ	200
121	クラッチレバー受け(B)	100
122	クラッチレバー受け(A)	100
123	フレーム	12,000
*F01	リール袋 (付属品)	800
TRST	取扱説明書 (付属品)	100
BNKI	分解図 (付属品)	100