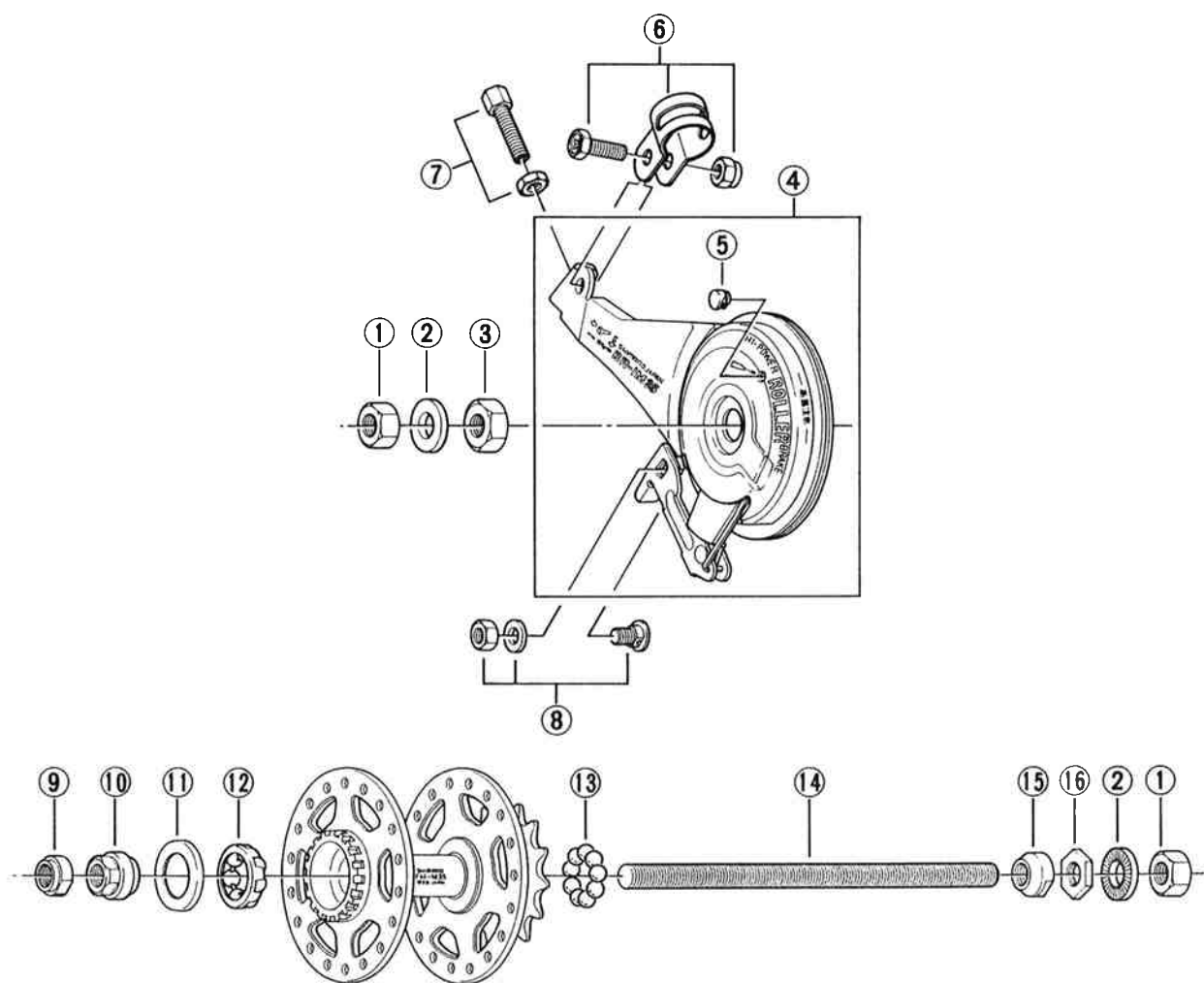


## 補修用パーツリスト

SHIMANO

ハイパワーローラーブレーキハブ

**FH-IM35** シングルフリーハブ**BR-IM35-F** ローラーブレーキ

番号	コード番号	部 品 名
1	200 0300	ハブナット (t=9mm)
2	220 0601	菊座金 (t=3.2mm)
3	75V 1300	左ロックナット (t=8.2mm)
4	3-75X 9801	ローラーブレーキユニット (BR-IM35-Fフィン付タイプ)
	3-75V 9801	ローラーブレーキユニット (BR-IM35フィン無しタイプ)
5	75V 1600	グリース穴キャップ
6	3-317 9807	アームクリップユニット (3/4")
7	3-317 9806	ブレーキケーブル調整ボルト & ナット
8	3-316 9801	インナー固定ボルトユニット
9	31Z 0600	左玉押し用ロックナット (t=7.1mm)
10	31Z 0500	左玉押し
11	31Z 0700	左防水キャップ
12	3-321 9022	ボールリテーナー (1/4"×7)
13	3-000 9131	鋼球 (1/4")
14	317 2620	ハブ軸 (3/8"×180mm)
15	256 0500	右玉押し (3/8"×9.3mm)
16	321 3800	右ロックナット (t=3mm)